

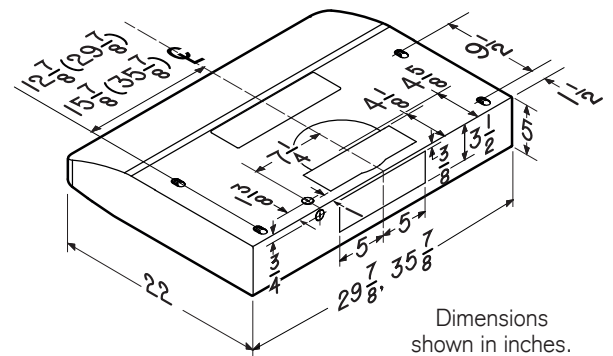
The sculpted lines of Alta™ bring an exciting, new choice to typical range hood shapes. Wide curves and tap touch controls present a clean, striking design. The LED modules included with this hood are the latest in LED cooktop illumination technology specially designed to operate in the elevated temperatures of cooking - offering bright lighting and lasting up to 25 times as long as a standard bulb and greater reliability than typical replacement LED bulbs.

SIZE	BLACK	BLACK STAINLESS	STAINLESS	WHITE	GREASE FILTERS (replacement)	NON-DUCTED FILTERS
30 in.	ALT230BL	ALT230BLS	ALT230SS	ALT230WW	HPFA3A30 (Type "C3")	HPF30 (Type "Xc")
36 in.	ALT236BL*	ALT236BLS*	ALT236SS*	ALT236WW*	HPFA3A36 (Type "D3")	HPF36 (Type "Xd")

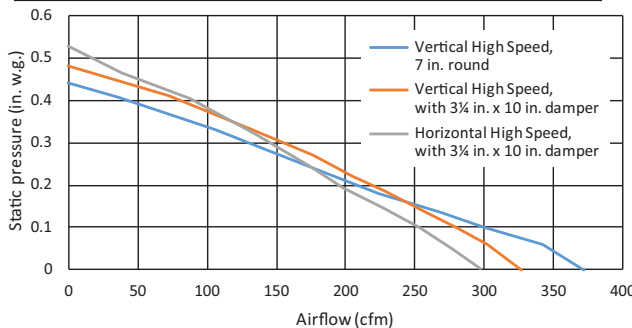
* Not available in Canada.

PERFORMANCE								
Duct Orientation	Size	Damper	Sones			CFM		
			Normal	Medium	High	Normal	Medium	High
Vertical - Rectangular	3¼ in. x 10 in.	Included	1.2	3.0	5.5	150	200	280
Horizontal - Rectangular	3¼ in. x 10 in.	Included	1.2	3.0	5.5	110	160	250
Round - Vertical	7 in.	Sold Separately	1.5	3.0	5.5	160	210	300

FEATURES	
Control type	3-Speed Capacitive Touch
Delay off	no
Filter Clean Reminder	yes
Heat Sentry™	no
ADA Capable	yes
Lighting	2-level LED (included)
Grease Filters	Deluxe Micro Mesh (Qty. 2)
Installation Hardware	EZ1 Bracket
ENERGY STAR®	no
Recirculation	Non-ducted filters sold separately
AC INPUT	
120 V, 60 Hz - 0.65 AMPS	
OPTIONAL ACCESSORIES	
7-in. Round Damper	BP87Q
ADA Wiring Kit	HAWRK3
Make-up Air Dampers	MD6TU, MD8TU and MD10TU
MOUNTING HEIGHT	
18 in. to 24 in. from cooktop to bottom of hood	
LIMITED WARRANTY	
1-year	
3-year (LED modules only)	
<i>(See installation manual for full warranty text.)</i>	
FOR INDOOR USE ONLY	



Dimensions shown in inches.



SPECIFICATION SHEET
ALT2 SERIES



30-in. models
Broan-NuTone LLC
Venmar Ventilation ULC



36-in. models



HVI-2100 CERTIFIED RATINGS comply with new testing technologies and procedures prescribed by the Home Ventilating Institute, for off-the-shelf products, as they are available to consumers. Product performance is rated at 0.1 in. static pressure, based on tests conducted in AMCA's state-of-the-art test laboratory. Sones are a measure of humanly-perceived loudness, based on laboratory measurements.

99046184A

| 926 West State Street, Hartford, WI 53027

| 1 888-336-3948

| www.broan.com

| 550 Lemire Blvd., Drummondville, Québec Canada J2C 7W9

| 1 877-896-1119

| www.broan.ca

Les lignes sculptées d'Alta^{MC} proposent un nouveau choix formidable par rapport aux hottes de forme traditionnelle. Ses grandes courbes et sa commande à effleurement affichent un design remarquablement épuré. Les modules DEL étant issus de la plus récente technologie en matière d'éclairage de cuisson, ils sont spécialement conçus pour fonctionner dans un environnement à chaleur élevée. Leur durabilité est jusqu'à 25 fois supérieure à celle des ampoules standards et ils sont plus robustes que les ampoules à DEL typiques.

LARGEUR	NOIR	INOX NOIR	INOX	BLANC	FILTRES À GRAISSES (remplacement)	FILTRES DE RECIRCULATION
30 po	ALT230BL	ALT230BLS	ALT230SS	ALT230WW	HPFA3A30 (Type "C3")	HPF30 (Type "Xc")
36 po	ALT236BL*	ALT236BLS*	ALT236SS*	ALT236WW*	HPFA3A36 (Type "D3")	HPF36 (Type "Xd")

* Non offert au Canada.

RENDEMENT								
Orientation du conduit	Largeur	Volet	Sones			pi³/min		
			Normale	Moyenne	Haute	Normale	Moyenne	Haute
Rectangulaire vertical	3¼ po x 10 po	inclus	1,2	3,0	5,5	150	200	280
Rectangulaire horizontal	3¼ po x 10 po	inclus	1,2	3,0	5,5	110	160	250
Rond vertical	7 po	vendu séparément	1,5	3,0	5,5	160	210	300

CARACTÉRISTIQUES	
Type de commande	Capacitive, à 3 vitesses
Arrêt différé	non
Rappel d'entretien des filtres	oui
Détecteur Heat Sentry ^{MC}	non
Capacité ADA	oui
Éclairage	DEL à 2 intensités (inclus)
Filtres à graisses	À maillage fin de luxe (qté 2)
Matériel pour l'installation	Supports EZ1
ENERGY STAR®	non
Recirculation	Filtres de recirculation vendus séparément

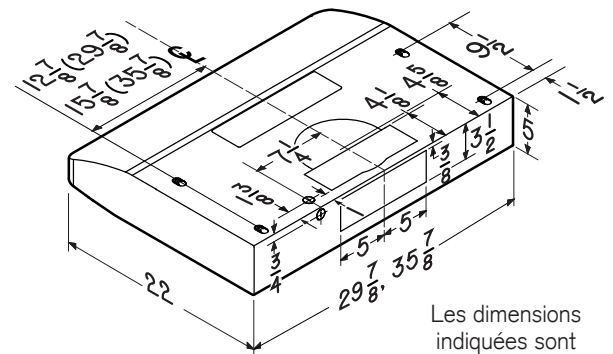
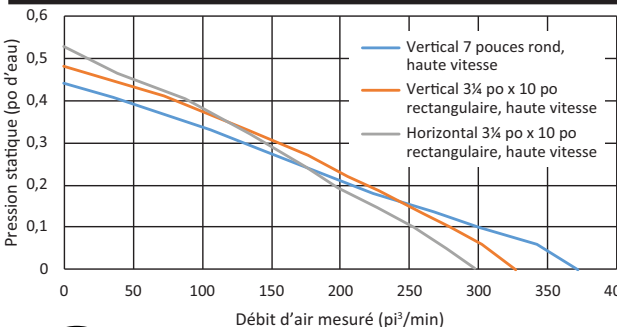
ALIMENTATION CA	
120 V, 60 Hz - 0,65 A	

ACCESSOIRES OPTIONNELS	
Volet rond de 7 po	BP87Q
Ensemble de câblage ADA	HAWRK3
Dispositifs d'apport d'air	MD6TU, MD8TU et MD10TU

HAUTEUR DE MONTAGE	
De 18 po à 24 po au-dessus de la surface de cuisson	

GARANTIE LIMITÉE	
1 an	
3 ans (modules DEL seulement)	
<i>(Voir le manuel d'installation pour le texte complet de la garantie.)</i>	

POUR UTILISATION À L'INTÉRIEUR SEULEMENT



Les dimensions indiquées sont en pouces.

FICHE TECHNIQUE **SÉRIE ALT2**



L'HOMOLOGATION HVI-2100 est conforme aux nouvelles techniques et procédures d'essai prescrites par le Home Ventilating Institute pour les produits d'emploi courant, dès leur disponibilité pour les consommateurs. Le rendement du produit est évalué à une pression statique de 0,1 po, d'après les tests effectués dans le laboratoire d'essai ultra-perfectionné de l'AMCA. Le sone est une mesure de la perception humaine de la puissance sonore, d'après des mesures effectuées en laboratoire.