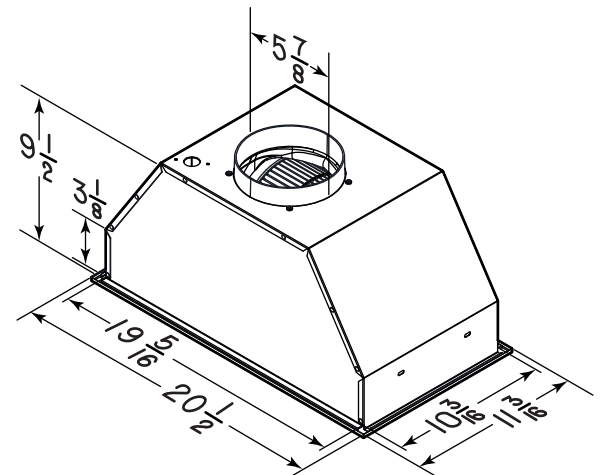


This three-speed power pack delivers up to 390 CFM. The quick-release filter is dishwasher-safe, and smooth surfaces clean easily. Achieve a custom look and protect cabinetry with stainless steel liners.

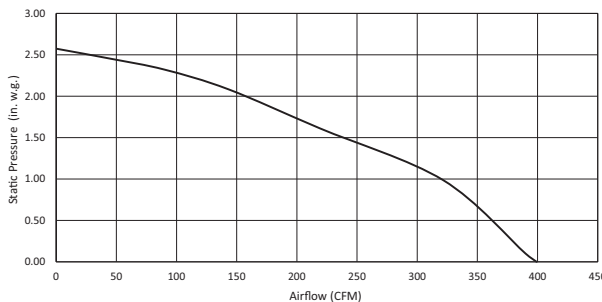
SIZE	STAINLESS	GREASE FILTER (replacement)	NON-DUCTED FILTERS
20½ in.	PM390SSP	S99010400 (Aluminum)	S99010464 (Charcoal)

PERFORMANCE				
Duct Orientation	Size	Damper	Sones	CFM
			High	High
Round - Vertical	6 in.	Included	6	390

FEATURES	
Control type	3-Speed Push Button
Delay off	no
Filter Clean Reminder	no
Heat Sentry™	yes
ADA Capable	no
Lighting	1-level LED (included)
Grease Filter	Mesh (Qty. 1)
Installation Hardware	Included
ENERGY STAR®	no
Recirculation	Non-ducted kit sold separately
AC INPUT	
120 V, 60 Hz - 2.3 AMPS	
OPTIONAL ACCESSORIES	
Stainless Steel Liners	LB30SS, LB36SS
Make-up Air Damper	MD6TU, MD8TU, MD10TU
Non Duct Kit	360NDK
MOUNTING HEIGHT	
24 in. to 30 in. from cooktop to bottom of hood	
LIMITED WARRANTY	
1-year	
3-year (LED modules only)	
<i>(See installation manual for full warranty text.)</i>	
FOR INDOOR USE ONLY	



Dimensions shown in inches.



HVI-2100 CERTIFIED RATINGS comply with new testing technologies and procedures prescribed by the Home Ventilating Institute, for off-the-shelf products, as they are available to consumers. Product performance is rated at 0.1 in. static pressure, based on tests conducted in AMCA's state-of-the-art test laboratory. Sones are a measure of humanly-perceived loudness, based on laboratory measurements.

Cette hotte encastrable à trois vitesses procure jusqu'à 390 pi³/min. Son filtre à dégagement rapide va au lave-vaisselle, aussi, les surfaces lisses de cette hotte se nettoient facilement. Installez-la avec un des revêtements d'armoire en acier inoxydable pour compléter le look tout en protégeant l'armoire.

LARGEUR	INOX	FILTRE À GRAISSES (remplacement)	FILTRE DE RECIRCULATION
20½ po	PM390SSP	S99010400 (Aluminium)	S99010464 (Charbon)

RENDEMENT				
Orientation du conduit	Largeur	Volet	Sones	pi ³ /min
			Haute	Haute
Rond vertical	6 po	Inclus	6	390

CARACTÉRISTIQUES	
Type de commande	À boutons-poussoirs, 3 vitesses
Arrêt différé	non
Rappel d'entretien du filtre	non
Détecteur Heat Sentry ^{MC}	oui
Capacité ADA	non
Éclairage	DEL à 1 intensité (inclus)
Filtre à graisse	Standard (qté 1)
Matériel pour l'installation	Inclus
ENERGY STAR [®]	non
Recirculation	Ens. de recirculation vendu séparément

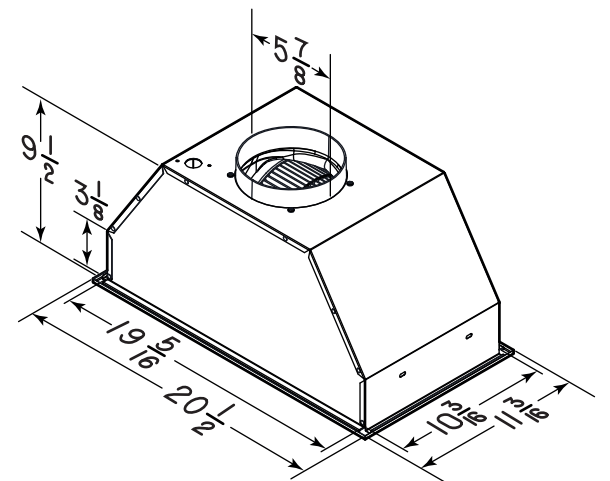
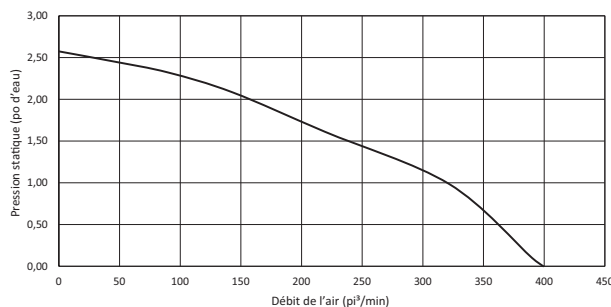
ALIMENTATION CA	
120 V, 60 Hz - 2,3 A	

ACCESSOIRES OPTIONNELS	
Revêtements d'armoire en acier inoxydable	LB30SS, LB36SS
Dispositif d'apport d'air	MD6TU, MD8TU, MD10TU
Ensemble de recirculation	360NDK

HAUTEUR DE MONTAGE	
De 24 po à 30 po au-dessus de la surface de cuisson	

GARANTIE LIMITÉE	
1 an	
3 ans (modules DEL seulement)	
<i>(Voir le manuel d'installation pour le texte complet de la garantie.)</i>	

POUR UTILISATION À L'INTÉRIEUR SEULEMENT



Les dimensions indiquées sont en pouces.



L'HOMOLOGATION HVI-2100 est conforme aux nouvelles techniques et procédures d'essai prescrites par le Home Ventilating Institute pour les produits d'emploi courant, dès leur disponibilité pour les consommateurs. Le rendement du produit est évalué à une pression statique de 0,1 po, d'après les tests effectués dans le laboratoire d'essai ultra-perfectionné de l'AMCA. Le sone est une mesure de la perception humaine de la puissance sonore, d'après des mesures effectuées en laboratoire.